

ASTON NIGHT

STANDARD FEATURES

- Hard wood frame.
- Headboard padding in polyurethane.
- Base in polyurethane.
- Headboard height 100 cm - 39".
- Base height 28 cm - 11".
- Metal legs height 11 cm - 4" 1/4 available in all customizing finishes.
- Mattress not included in the price.
- Headboard back in fabric.
- European wooden slats.
- Handmade Capitonné.

CARATTERISTICHE STANDARD

- Struttura in legno e multistrato.
- Imbottitura testiera in poliuretano.
- Imbottitura base in poliuretano.
- Altezza testiera 100 cm.
- Altezza base 28 cm.
- Piedi in metallo altezza 11 cm disponibili in tutte le finiture.
- Materasso non incluso nel prezzo.
- Retro testiera in tessuto.
- Reti letto con doghe in legno.
- Lavorazione Capitonné realizzata a mano.

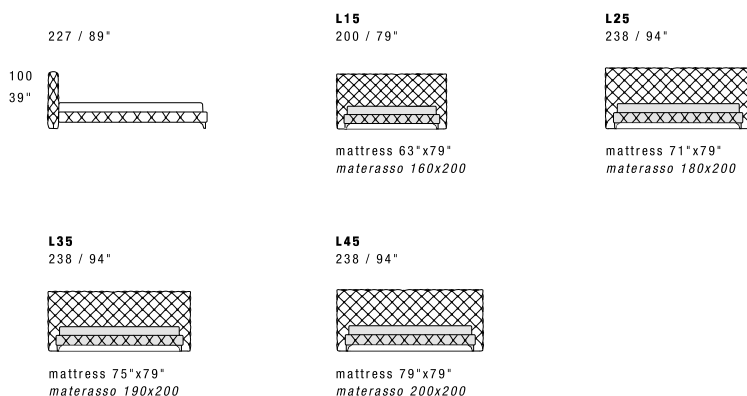
NOTES

- Dimensions: the first figure shows sizes in centimeters, the second in inches.
- Pillows shown are not included in the price.
- For technical reasons, available only on those leathers not thicker than 0.06" (Club, Piuma, Burt, Maori, Nabuk) and only with standard stitching style.
- Geometric patterns fabric is not recommended.

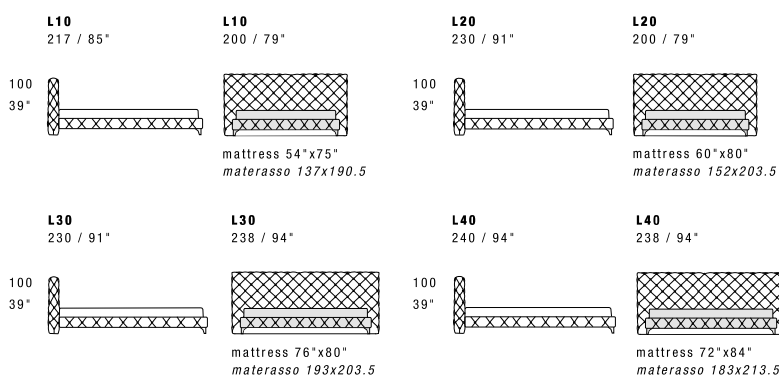
NOTE

- Dimensioni: la prima cifra indica i centimetri, la seconda cifra indica i pollici.
- I cuscini presenti in foto non sono compresi nel prezzo.
- Disponibile solo in pelli con spessore massimo 1.6 (Club, Piuma, Burt, Maori, Nabuk) e solo con cucitura standard, per ragioni di fattibilità.
- Sconsigliato tessuto con disegni geometrici.

European sizes / Misure europee

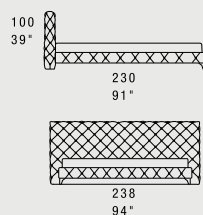


American sizes / Misure americane



Aston Night L30

Leather / Pelle: **Piuma E500**
Legs finish / Finitura piedi:
Brass



\$ 11694

PAG. 88 Gamma Catalogue

SPECIAL LENGTH: LUNGHEZZE SPECIALI:

Up to 10 cm + 8% – Up to 20 cm + 15%
Fino a 10 cm + 8% – Fino a 20 cm + 15%