

# ASTON NIGHT

## STANDARD FEATURES

- Hard wood frame.
- Headboard padding in polyurethane.
- Base in polyurethane.
- Headboard height 100 cm - 39".
- Base height 28 cm - 11".
- Metal legs height 11 cm - 4" 1/4 available in all Gamma customizing finishes.
- Mattress not included in the price.
- Headboard back in fabric.
- European wooden slats.
- Handmade Capitonné.

## CARATTERISTICHE STANDARD

- Struttura in legno e multistrato.
- Imbottitura testiera in poliuretano.
- Imbottitura base in poliuretano.
- Altezza testiera 100 cm.
- Altezza base 28 cm.
- Piedi in metallo altezza 11 cm. disponibili in tutte le finiture Gamma.
- Materasso non incluso nel prezzo.
- Retro testiera in tessuto.
- Reti letto con doghe in legno.
- Lavorazione Capitonné realizzata a mano.

## NOTES

- Dimensions: the first figure shows sizes in centimeters, the second in inches.
- Pillows shown are not included in the price.
- For technical reasons, available only on those leathers not thicker than 0.06" (Club, Piuma, Burt, Maori, Nabuk) and only with standard stitching style.
- Geometric patterns fabric is not recommended.

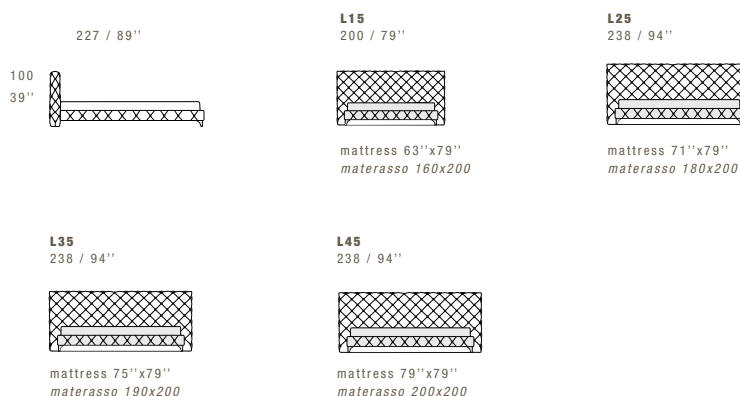
## NOTE

- Dimensioni: la prima cifra indica i centimetri, la seconda cifra indica i pollici.
- I cuscini presenti in foto non sono compresi nel prezzo.
- Disponibile solo in pelli con spessore massimo 1.6 (Club, Piuma, Burt, Maori, Nabuk) e solo con cucitura standard, per ragioni di fattibilità.
- Sconsigliato tessuto con disegni geometrici.

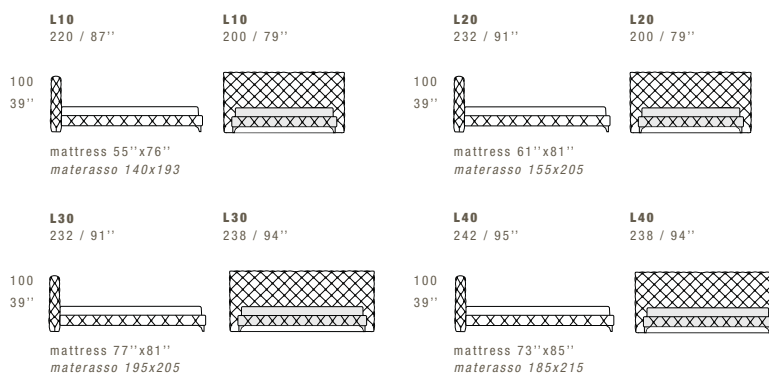
### SPECIAL LENGTH: LUNGHEZZE SPECIALI:

Up to 10 cm + 8% - Up to 20 cm + 15%  
Fino a 10 cm + 8% - Fino a 20 cm + 15%

## European sizes / Misure europee

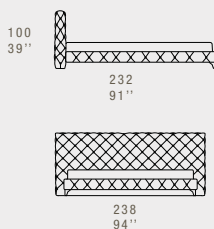


## American sizes / Misure americane



## Aston Night L30

Leather / Pelle: **Piuma E524**  
Legs finish / Finitura piedi:  
**Dark Chrome - Titanio**



**\$ 10608**

PAG. 167 Atmosphere Catalogue

## Price List / Listino Prezzi

	FABRIC	cat. C Leather	cat. E Leather	cat. F Leather	cat. H Leather	cat. J Leather	weight & carton box volume
<b>P013</b> Bench / Panca							kg
	\$ 3109	3109	3216	3359	3448	n.a.	26 m <sup>3</sup>
cm 150 x H. 39 x 53 / inches 59 x H. 15 x 21	Available with different leg options see Benches price list pages 164-165						0,45
	Disponibile con varie tipologie di piedi vedi listino Benches pag. 164-165						