

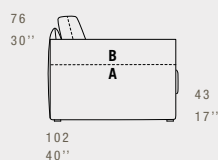
MOOD

STANDARD FEATURES

- Hard wood frame, seat suspensions in reinforced elastic webbing.
- Seat depth 57 cm - 22".
- Seat height 43 cm - 17".
- Armrest width 14 cm - 6".
- Armrest height 58 cm - 23".
- Seat cushions in polyurethane covered with feather.
- Back cushions in feather.
- Metal legs height 14 cm - 6", available in all Gamma customizing finishes.
- Folding bed not available.
- All corner elements include one C33 (CUC 501 B) throw pillow free of charge.
- Special stitching on frame CUC 509 "Cross".

CARATTERISTICHE STANDARD

- Struttura in legno e multistrato, molleggio seduta con cinghie elastiche.
- Profondità seduta 57 cm.
- Altezza seduta 43 cm.
- Larghezza braccio 14 cm.
- Altezza braccio 58 cm.
- Cuscini seduta in poliuretano con materassina in piuma.
- Cuscini schienale in piuma.
- Piedi in metallo altezza 14 cm, disponibili in tutte le finiture Gamma.
- Inserimento letto non possibile.
- Gli elementi con angolo E01 hanno il cuscino volante C33 (CUC 501 B) compreso nel prezzo.
- Cucitura speciale CUC 509 "Cross".



NOTES

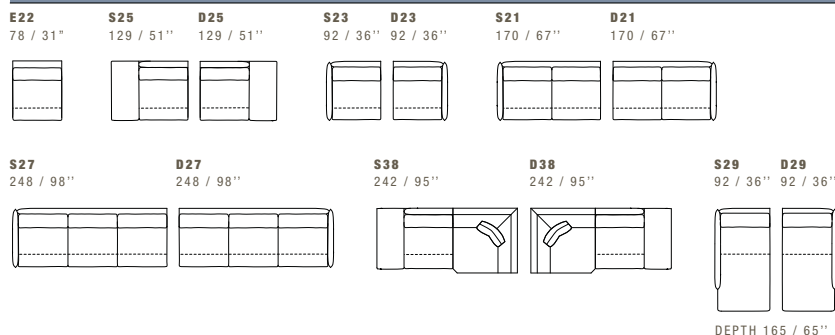
- Dimensions: the first figure shows sizes in centimeters, the second in inches.
- Mixing above groups (X - Y - J) will create sectionals with different seat widths.
- Corner piece E01 is an odd piece and can be used with all above groups X - Y - J.
- Suggested headrest PG2.
- Suggested pillow for elements with arm C33 (CUC 501 B).
- Stitching styles 500, 500C, 509C, 517 are not recommended.
- Please advise covers for A and B.

NOTE

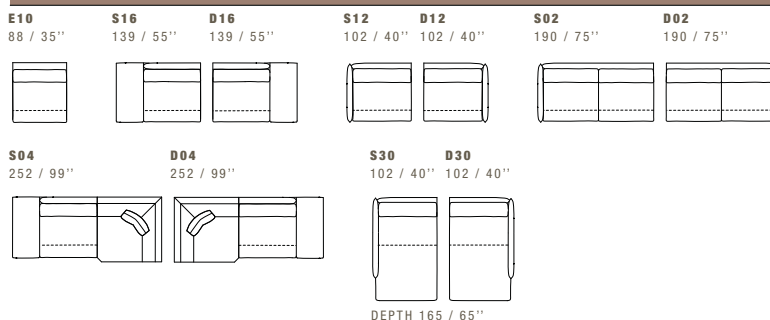
- Dimensioni: la prima cifra indica i centimetri, la seconda cifra indica i pollici.
- Utilizzando elementi di famiglie diverse (X - Y - J) si avranno composizioni con sedute di larghezza diverse tra di loro.
- L'elemento E01 può essere utilizzato indifferentemente con i gruppi X - Y - J.
- Poggiatesta consigliato PG2.
- Cuscino consigliato per elementi con braccio C33 (CUC 501 B).
- Le cuciture 500, 500C, 509C e 517 non sono consigliate.
- Si prega di specificare i rivestimenti A e B.



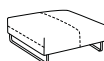
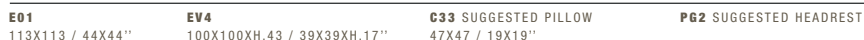
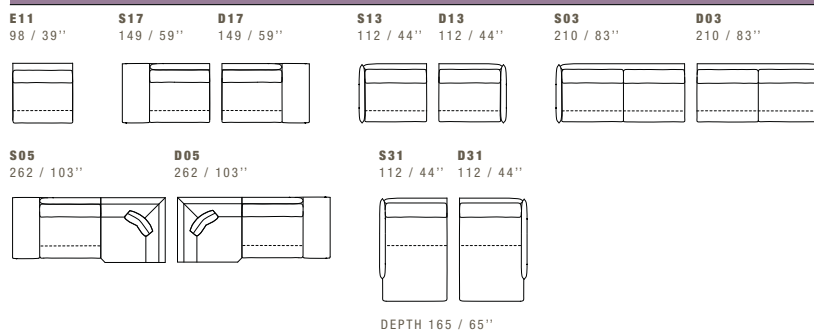
X all items in group X have the same seat width / tutti gli elementi del gruppo X hanno lo stesso modulo di seduta



Y all items in group Y have the same seat width / tutti gli elementi del gruppo Y hanno lo stesso modulo di seduta



J all items in group Y have the same seat width / tutti gli elementi del gruppo Y hanno lo stesso modulo di seduta



STITCHINGS
CUC 501 B

