

IOLA WITH ARMREST

by e-ggs



Iola vive il Design con un approccio internazionale, concentrandosi sull'ergonomia delle forme, mantenendo un aspetto curato e caratterizzante. Abbiamo dato alla scocca la forma di un guscio, producendola in poliuretano espanso. Sotto consiglio dei più esigenti, poi, le abbiamo tirato le orecchie così sono usciti due grandi braccioli. Iola sa di moda, ma si propone come un classico contemporaneo.

Iola shows off design with an international approach, focusing on the ergonomics of the form, ensuring a careful look, one with character. We have given the body the shape of a shell, producing it in expanded polyurethane. Then, on the advice of the hardest to please, we pulled the wings and then the two large arms came out. Iola hints at fashion but comes across as a modern classic.

DIMENSIONI | DIMENSIONS

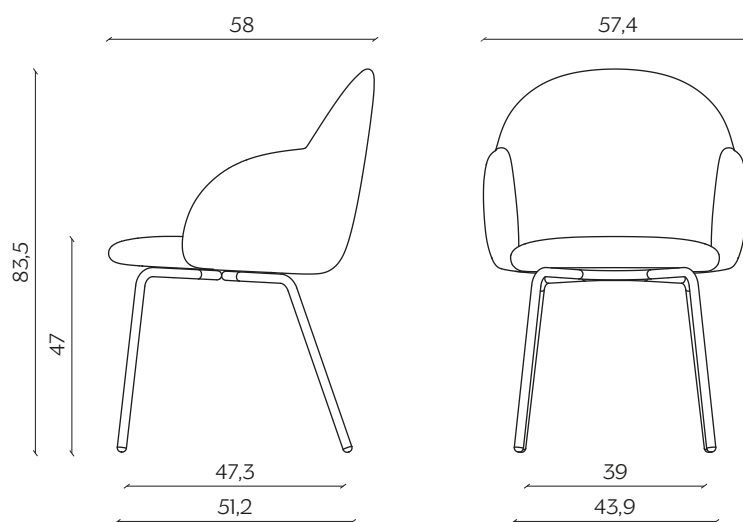
BASIC | BASIC

lunghezza | width: 57,4 cm

larghezza | depth: 58 cm

altezza | height: 83,5 cm

altezza del sedile | seat height: 47 cm



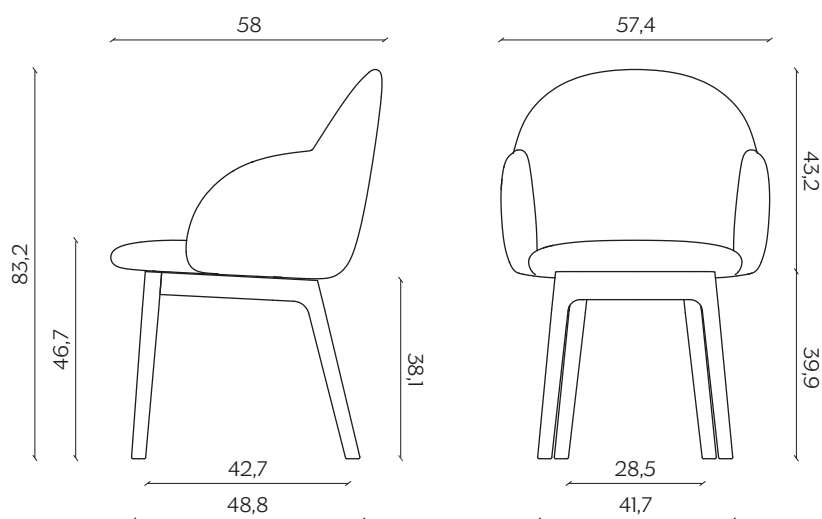
GAMBE IN LEGNO | WOODEN LEGS

lunghezza | width: 57,4 cm

larghezza | depth: 58 cm

altezza | height: 83,2 cm

altezza del sedile | seat height: 46,7 cm



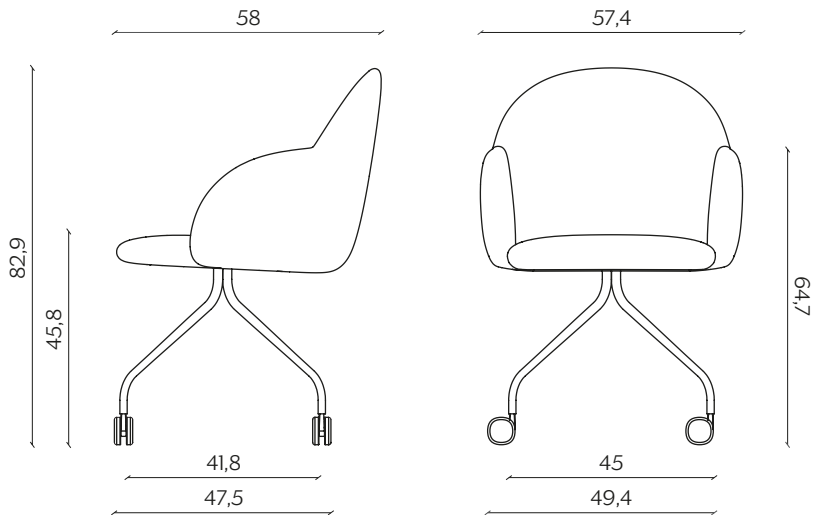
UFFICIO | OFFICE

lunghezza | width: 57,4 cm

larghezza | depth: 58 cm

altezza | height: 82,9 cm

altezza del sedile | seat height: 45,8 cm



AMBIENTE | ENVIRONMENT

interno | indoor

DOWNLOAD | DOWNLOADS

la guida Cura e Manutenzione è disponibile su miniforms.com
Care and Maintenance guide is available at miniforms.com

file 2D, 3D e fotografie sono disponibili su miniforms.com
2D, 3D files and hi-res images are available at miniforms.com