

MULA

by e-ggs



Mula si fa riconoscere per l'ampio schienale dove due curiose orecchie si stringono sui fianchi, svelando un profilo dinamico della sedia. L'imbottitura della scocca diventa parte stessa del disegno, offrendo un prodotto realizzato con la massima cura, pensato per durare e piacere nel tempo.

Mula is recognised by its large backrest where two interesting wings hug the sides, revealing the chair's dynamic profile. The body's padding becomes part of the design, offering a product made with the utmost care, designed to last and to please over time.

DIMENSIONI | DIMENSIONS

BASIC | BASIC

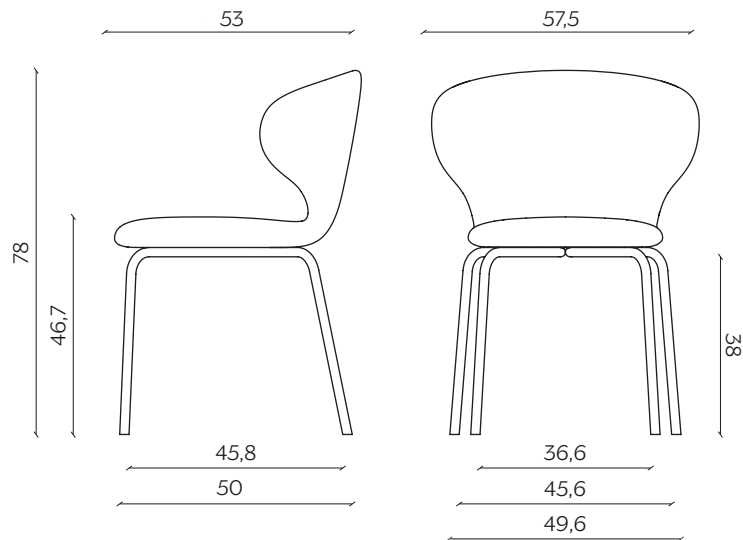
lunghezza | width: 57,5

larghezza | depth: 53 cm

altezza | height: 78 cm

altezza del sedile | seat height: 46,7 cm

impilabilità | stackability: sì (X3) | yes (X3)



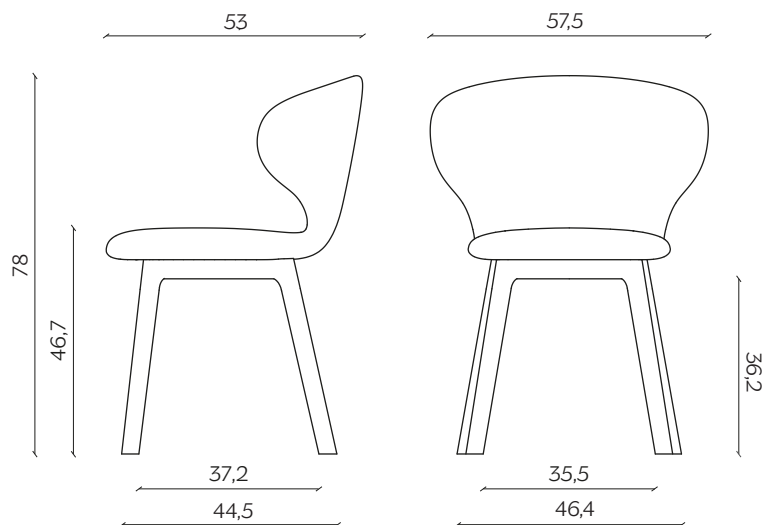
GAMBE IN LEGNO | WOODEN LEGS

lunghezza | width: 57,5

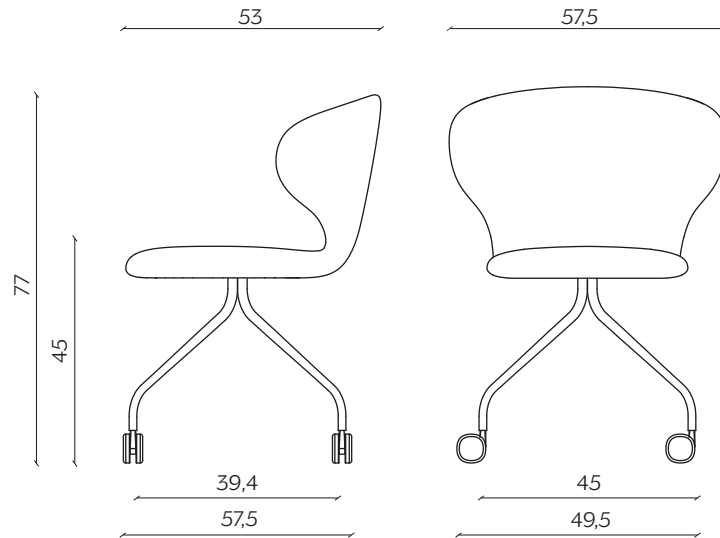
larghezza | depth: 53 cm

altezza | height: 78 cm

altezza del sedile | seat height: 46,7 cm



UFFICIO | OFFICE
lunghezza | width: 57,5
larghezza | depth: 53 cm
altezza | height: 77 cm
altezza del sedile | seat height: 45 cm



AMBIENTE | ENVIRONMENT
interno | indoor

DOWNLOAD | DOWNLOADS

la guida Cura e Manutenzione è disponibile su miniforms.com
Care and Maintenance guide is available at miniforms.com

file 2D, 3D e fotografie sono disponibili su miniforms.com
2D, 3D files and hi-res images are available at miniforms.com