



Letto con testata in particelle di legno di media densità, sagomata a 45° lungo i bordi e rivestita con piallaccio di Rovere e Noce. Giroletto per piede spessore 100 mm in legno massello tinto, sagomato e rivestito sulla faccia superiore; giroletto per contenitore spessore 40 mm, con sponde rientranti e giunzione a 45° negli angoli, in particelle di legno, rivestito con piallaccio di Rovere e Noce.

Letto con testata in particelle di legno di media densità, sagomata a 45° lungo i bordi e rivestita con piallaccio di Rovere e Noce. Giroletto per piede spessore 100 mm in legno massello tinto, sagomato e rivestito sulla faccia superiore; giroletto per contenitore spessore 40 mm, con sponde rientranti e giunzione a 45° negli angoli, in particelle di legno, rivestito con piallaccio di Rovere e Noce.

PIEDE -P- LEGNO



Predisposto per materasso / mm

L/W 1500 x P/D 1900
L/W 1500 x P/D 2000

L/W 1600 x P/D 1900
L/W 1600 x P/D 2000

L/W 1800 x P/D 2000

Queen size L/W 1530 x P/D 2030
King size L/W 1930 x P/D 2030

Ingombro / mm

L/W 1741 x P/D 2110
L/W 1741 x P/D 2210

L/W 1841 x P/D 2110
L/W 1841 x P/D 2210

L/W 2041 x P/D 2220

L/W 1741 x P/D 2210
L/W 2041 x P/D 2210

PIEDE -V- METALLO



Predisposto per materasso / mm

L/W 1500 x P/D 1900
L/W 1500 x P/D 2000

L/W 1600 x P/D 1900
L/W 1600 x P/D 2000

L/W 1800 x P/D 2000

Queen size L/W 1530 x P/D 2030
King size L/W 1930 x P/D 2030

Ingombro / mm

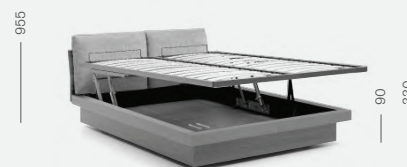
L/W 1741 x P/D 2110
L/W 1741 x P/D 2210

L/W 1841 x P/D 2110
L/W 1841 x P/D 2210

L/W 2041 x P/D 2210

L/W 1741 x P/D 2210
L/W 2041 x P/D 2210

CONTENITORE



Predisposto per materasso / mm

L/W 1600 x P/D 1900
L/W 1600 x P/D 2000

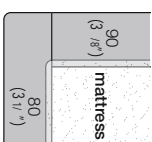
L/W 1800 x P/D 2000

Ingombro / mm

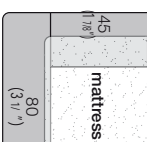
L/W 1841 x P/D 2071
L/W 1841 x P/D 2171

L/W 2041 x P/D 2171

Folio wood



QUEEN SIZE
mattress overlap



KING SIZE
mattress overlap

FEATURES

MATERIALS

- Headboard
- Bed frame

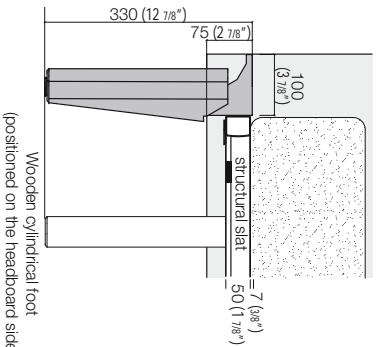
Structure in medium density *wood particle board panels 45°-shaped along edges and coated with Oak or Walnut veneer.

For foot, in solid *wood thickness 3 7/8" stained, shaped and coated on upper side in veneered Oak or Walnut.

For storage unit with recessed sides, in *wood particle board panels thickness 1 5/8" with corner 45°-joint and coated with Oak or Walnut veneer.

*Wood and derivatives components according to the following standards: EPA TSCA TITLE VI.

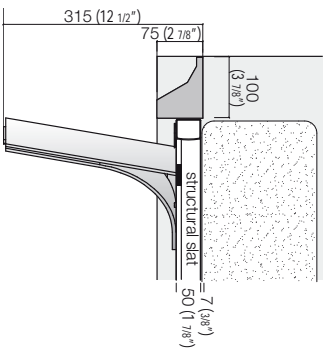
SHAPED bed frame section
WITH FOOT -P- IN WOOD



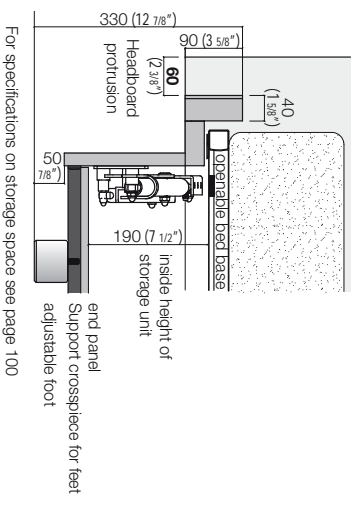
Wooden cylindrical foot
(positioned on the headboard side)



SHAPED bed frame section
WITH FOOT -V- IN SHAPED METAL



Bed frame section H 3 5/8"
with STORAGE UNIT



For specifications on storage space see page 100

