

Cherie



Letto con testata e giroletto, anche per contenitore, in legno e derivati imbottiti con poliuretano espanso quote differenziate, con cuscini imbottiti con piumino sintetico confezionati singolarmente per favorirne la sfoderabilità. Rivestimento totale sfoderabile in tessuto, ecopelle. Rivestimento sfoderabile in pelle con retro testiera in tela tecnica disponibile, con sovrapprezzo, anche con la stessa finitura della parte frontale. Un meccanismo, celato nella struttura, consente di reclinare la posizione dello schienale con movimenti naturali.

Letto con testata e giroletto, anche per contenitore, in legno e derivati imbottiti con poliuretano espanso quote differenziate con cuscini imbottiti con piumino sintetico confezionati singolarmente per favorirne la sfoderabilità. Rivestimento totale sfoderabile in tessuto, ecopelle. Rivestimento sfoderabile in pelle con retro testiera in tela tecnica disponibile, con sovrapprezzo, anche con la stessa finitura della parte frontale. Un meccanismo, celato nella struttura, consente di reclinare la posizione dello schienale con movimenti naturali.

IMBOTTITO A TERRA

1020



280
308

Predisposto per materasso / mm

L/W 1500 x P/D 1900
L/W 1600 x P/D 1900
L/W 1600 x P/D 2000
L/W 1800 x P/D 2000
Queen size L/W 1530 x P/D 2030
King size L/W 1930 x P/D 2030

Ingombro / mm

L/W 1730 x P/D 2160
L/W 1800 x P/D 2160
L/W 1800 x P/D 2260
L/W 2000 x P/D 2260
L/W 2000 x P/D 2000
L/W 2000 x P/D 2000

CONTENITORE

1020



280
308

Predisposto per materasso / mm

L/W 1600 x P/D 1900
L/W 1600 x P/D 2000
L/W 1800 x P/D 2000

Ingombro / mm

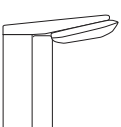
L/W 1800 x P/D 2160
L/W 1800 x P/D 2260
L/W 2000 x P/D 2260

Cherie



RECLINING HEADBOARD

Position 1



Position 2



FEATURES

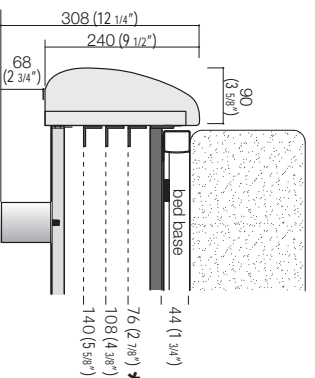
MATERIALS

Headboard Structure in *wood and derivatives coated with polyurethane foam differentiated quotes with pre cover in polyester wadding and padded cushions with synthetic down individually packed. Total fabric and Ecoleather removable cover. Removable Leather cover with headboard back in technical canvas available, with surcharge, also with the same finish as the front. A mechanism concealed inside the structure allows you to recline the backrest with natural movements.

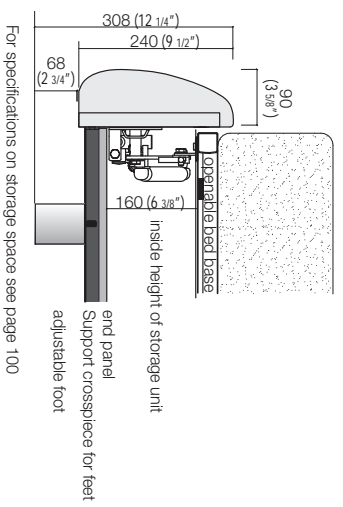
Bed frame Structure, also for storage unit, in *wood or derivatives coated with polyurethane foam with differentiated quotes with pre cover in polyester wadding. Removable fabric, Ecoleather and Leather cover.

*Wood and derivatives components according to the following standards: EPA TSCA TITLE VI.

Bed frame section H 9 1/2"



Bed frame section H 9 1/2"
with STORAGE UNIT



* Positions of height adjustable bed base supports for built-in anatomical bed bases or mattresses