

Peplo



Letto con testata in legno e derivati imbottita con poliuretano espanso a quote differenziate con pre-rivestimento in ovatta di poliestere. Rivestimento sfoderabile in tessuto o fisso in ecopelle / pelle con cuciture verticali e confezione con "reverse" perimetrale. Rivestimento in pelle con retrotestiera in tela tecnica disponibile anche con la stessa finitura della parte frontale.

Giroletto per piede spessore 100 mm in legno massello tinto sagomato, con lato superiore imbottito in poliuretano espanso con rivestimento fisso in tessuto continuo o ecopelle / pelle con cuciture aggiuntive.

Letto con testata in legno e derivati imbottita con poliuretano espanso a quote differenziate con pre-rivestimento in ovatta di poliestere. Rivestimento sfoderabile in tessuto o fisso in ecopelle / pelle con cuciture verticali e confezione con "reverse" perimetrale. Rivestimento in pelle con retrotestiera in tela tecnica disponibile anche con la stessa finitura della parte frontale.

Giroletto per piede spessore 100 mm in legno massello tinto sagomato, con lato superiore imbottito in poliuretano espanso con rivestimento fisso in tessuto continuo o ecopelle / pelle con cuciture aggiuntive.

PIEDE -P- LEGNO

1024



100
360

Predisposto per materasso / mm

L/W 1500 x P/D 1900
L/W 1500 x P/D 2000

L/W 1600 x P/D 1900
L/W 1600 x P/D 2000

L/W 1800 x P/D 2000
L/W 1800 x P/D 2100

Queen size L/W 1530 x P/D 2030
King size L/W 1930 x P/D 2030

Ingombro / mm

L/W 1967 x P/D 2262
L/W 1967 x P/D 2362

L/W 2037 x P/D 2262
L/W 2037 x P/D 2362

L/W 2237 x P/D 2362
L/W 2237 x P/D 2462

L/W 1967 x P/D 2392
L/W 2367 x P/D 2392

PIEDE -V- METALLO

1014



100
350

Predisposto per materasso / mm

L/W 1500 x P/D 1900
L/W 1500 x P/D 2000

L/W 1600 x P/D 1900
L/W 1600 x P/D 2000

L/W 1800 x P/D 2000
L/W 1800 x P/D 2100

Queen size L/W 1530 x P/D 2030
King size L/W 1930 x P/D 2030

Ingombro / mm

L/W 1967 x P/D 2262
L/W 1967 x P/D 2362

L/W 2037 x P/D 2262
L/W 2037 x P/D 2362

L/W 2237 x P/D 2362
L/W 2237 x P/D 2462

L/W 1967 x P/D 2392
L/W 2367 x P/D 2392

Peplo



FEATURES

MATERIALS

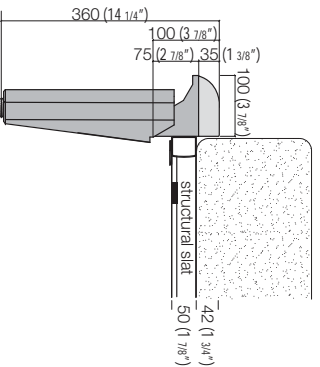
Headboard
Bed frame

Structure in *wood and derivatives coated with polyurethane foam qth different quotes with pre cover in polyester wadding. Removable fabric cover or not removable Ecoleather-Leather cover with vertical stitchings and "reverse" permeic packaging. Leather cover with headboard back in technical canvas available, with surcharge, also with the same finish as the front.

In solid *wood thickness 3 7/8" stained and shaped. The upper side of bed frameis padded with polyurethane foam with not removable fabric cover with additional Ecoleather-Leather stitchings.

*Wood and derivatives components according to the following standards: EPA TSCA TITLE VI.

SHAPED bed frame section
WITH FOOT -P- IN WOOD



SHAPED bed frame section
WITH FOOT -V- IN SHAPED METAL

