

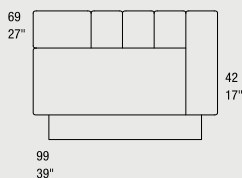
MARLON

STANDARD FEATURES

- Hard wood frame, seat suspensions in reinforced elastic webbing.
- Seat depth 65 cm - 26".
- Seat height 42 cm - 17".
- Armrest width 29 cm - 11".
- Armrest height 69 cm - 27".
- Seat cushions in polyurethane, covered with feather.
- Back cushions in polyurethane, covered with wadding.
- Legs height 13 cm - 5", available in all customizing finishes or covered in leather.
- Folding bed not available.
- Handmade diamond upholstery.
- Stitching CUC 504.

CARATTERISTICHE STANDARD

- Struttura in legno e moltiplicato, molleggio seduta con cinghie elastiche.
- Profondità seduta 65 cm.
- Altezza seduta 42 cm.
- Larghezza braccio 29 cm.
- Altezza braccio 69 cm.
- Cuscini seduta in poliuretano, rivestiti con materassina in piuma.
- Cuscini schienale in poliuretano, rivestiti in falda.
- Piedi in altezza 13 cm, disponibili in tutte le finiture metalliche presenti in collezione o rivestiti in pelle.
- Inserimento letto non possibile.
- Lavorazione a losanghe realizzata a mano.
- Cucitura CUC 504.

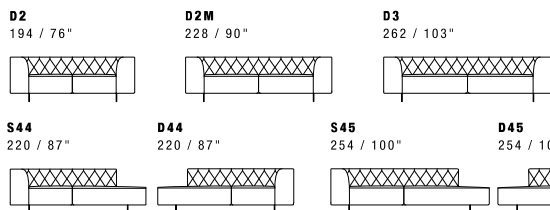


NOTES

- Dimensions: the first figure shows sizes in centimeters, the second in inches.
- Mixing above groups (X - Y - J) will create sectionals with different seat widths.
- Corner pieces E01 and S/D01 are odd pieces and can be used with all above groups X - Y - J.
- Geometric pattern fabrics are not recommended.
- Suggested pillows C11 and C17 (CUC 504).
- Suggested headrest PG010.

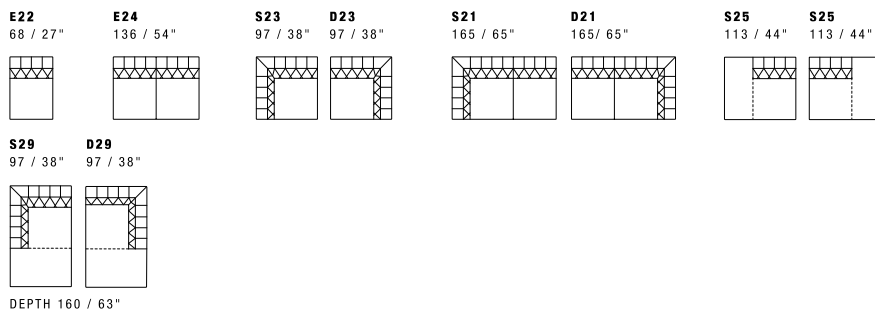
NOTE

- Dimensioni: la prima cifra indica i centimetri, la seconda cifra indica i pollici.
- Utilizzando elementi di famiglie diverse (X - Y - J) si avranno composizioni con sedute di larghezza diverse tra di loro.
- Gli elementi E01 e S/D01 possono essere utilizzati indifferentemente con i gruppi X - Y - J.
- Sconsigliato tessuto con disegni geometrici.
- Cuscini consigliati C11 e C17 (CUC 504)
- Poggiatesta consigliato PG010.



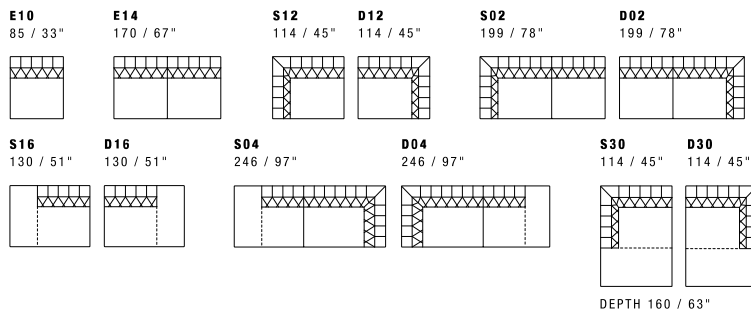
X

all items in group X have the same seat width / tutti gli elementi del gruppo X hanno lo stesso modulo di seduta



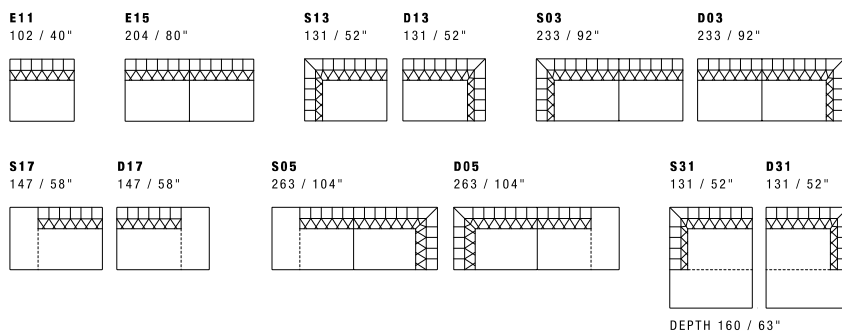
Y

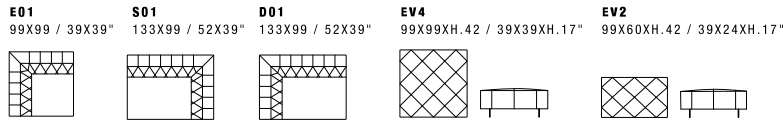
all items in group Y have the same seat width / tutti gli elementi del gruppo Y hanno lo stesso modulo di seduta



J

all items in group J have the same seat width / tutti gli elementi del gruppo J hanno lo stesso modulo di seduta





C17 SUGGESTED PILLOW
65X30 / 26X12"



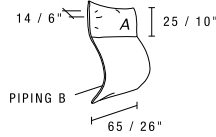
STITCHING
CUC 504

C11 SUGGESTED PILLOW
50X50 / 20X20"



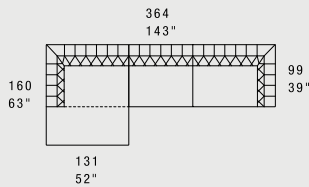
STITCHING
CUC 504

P6010 SUGGESTED HEADREST



Marlon S31 + D03

Leather / Pelle: **Burt F619**
Stitchings / Cuciture: **CUC 504**
Thread col. / Filo col.: **750**
Legs finish / Finitura piedi: **Burt F619**

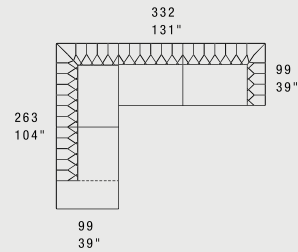


\$ 20176

PAG. 114
Dandy Home Catalogue

Marlon S05 + D03

Leather / Pelle: **Burt F613**
Stitchings / Cuciture: **CUC 504**
Thread col. / Filo col.: **143**
Legs finish / Finitura piedi: **Titanium**

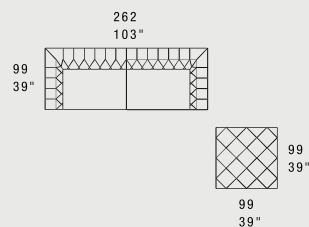


\$ 23362

PAG. 115
Dandy Home Catalogue

Marlon D3 & EV4

Leather / Pelle: **Danka F300**
Stitchings / Cuciture: **CUC 504**
Thread col. / Filo col.: **116**
Legs finish / Finitura piedi: **Anthracite**



\$ 12318
+
\$ 4970

PAG. 116 - 117
Dandy Home Catalogue