

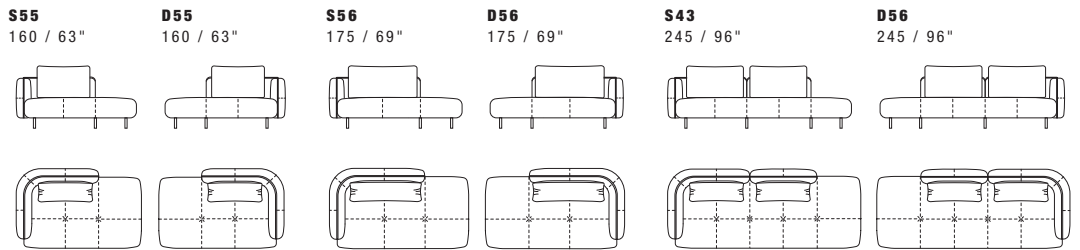
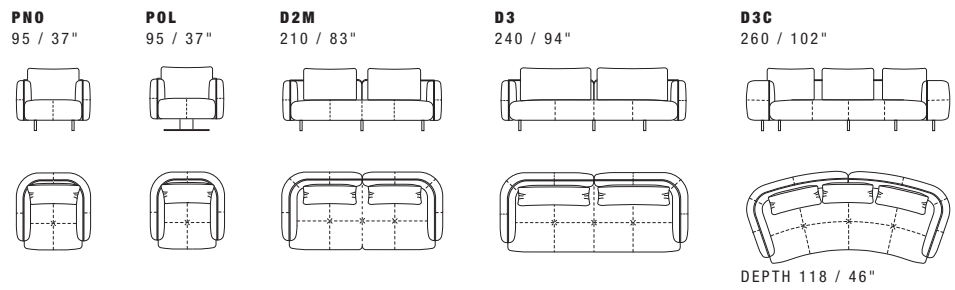
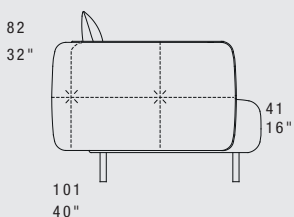
# CRYSTAL

## STANDARD FEATURES

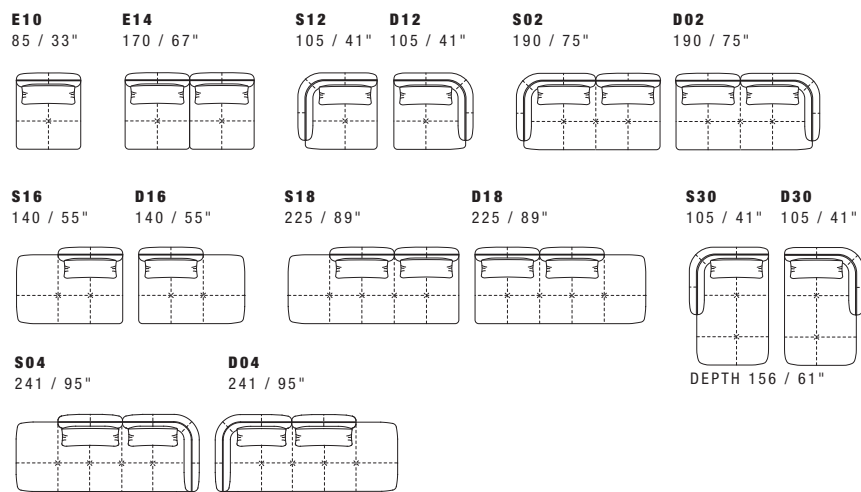
- Hard wood frame, seat suspension in reinforced elastic webbing.
- Seat depth 60 cm - 24".
- Seat height 41 cm - 16".
- Armrest width 20 cm - 8".
- Armrest height 68 cm - 27".
- Seat cushions in polyurethane.
- Back cushion in feather with insert in polyurethane.
- Metal legs height 14 cm - 6", available in all customizing finishes.
- Folding bed not available.
- Stitching CUC 501/A6

## CARATTERISTICHE STANDARD

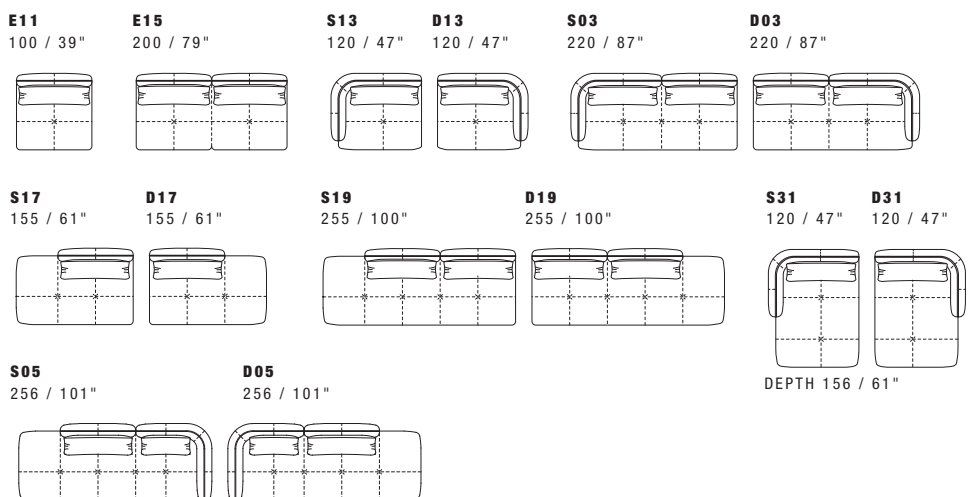
- Struttura in legno multistrato, molleggio seduta con cinghie elastiche.
- Profondità seduta 60 cm.
- Altezza seduta 41 cm.
- Larghezza braccio 20 cm
- Altezza braccio 68 cm.
- Cuscini seduta in poliuretano.
- Cuscini schienale in piuma con inserto in poliuretano.
- Piedi in metallo altezza 14 cm, disponibili in tutte le finiture.
- Inserimento letto non possibile.
- Cucitura CUC 501/A6.



## Y all items in group Y have the same seat width / tutti gli elementi del gruppo Y hanno lo stesso modulo di seduta



## J all items in group J have the same seat width / tutti gli elementi del gruppo J hanno lo stesso modulo di seduta

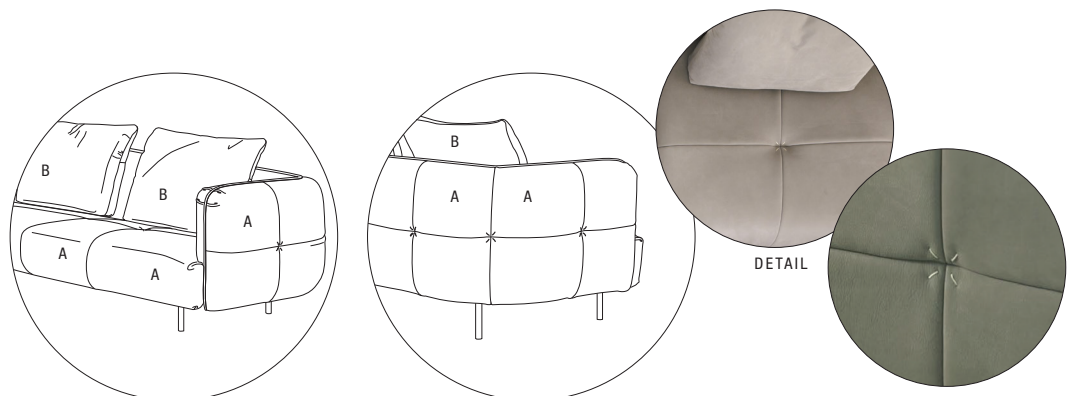


## NOTES

- Dimensions. the first figure shows sizes in centimeters, the second in inches.
- Mixing above groups (X - J) will create sectionals with different widths.
- Corner pieces E01, S/D01, E20, E36, EV5 and EV6 are odd pieces and can be used with all above groups X - J.
- Suggested pillow C0148 and C0150.
- Available only with CUC 501 and CUC 515 optional stitchings.
- Please advice detail's stitching colour when placing an order.

## NOTE

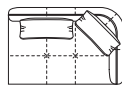
- Dimensioni: la prima cifra indica i centimetri, la seconda cifra indica i pollici.
- Utilizzando gli elementi di famiglie diverse (X - J) si avranno composizioni con sedute di larghezza diverse tra di loro.
- Gli elementi E01, S/D01, E20, E36, EV5, EV6 possono essere utilizzati indifferentemente con i gruppi X - J.
- Cuscini consigliati C0148 e C0150.
- Cuciture opzionali unicamente disponibili CUC501 e CUC 515.
- Si prega di specificare il colore del filo dei dettagli al momento dell'ordine.



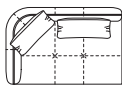
**E01**  
101 / 40"



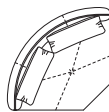
**S01**  
151 / 59"



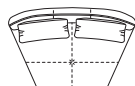
**D01**  
151 / 59"



**E20**  
136X136 / 54X54"



**E36**  
168X107 / 66X42"



**EV4 FREE STANDING**  
91X91XH.41 / 36X36XH.16"



**EV5 SECTIONAL CORNER ELEMENT**  
91X91XH.41 / 36X36XH.16"



**EV6 SECTIONAL CENTRAL ELEMENT**  
91X91XH.41 / 36X36XH.16"



**C0148 SUGGESTED PILLOW**  
50X46 / 20X18"



CUC 501/A3

**C0150 SUGGESTED PILLOW**  
50X46 / 20X18"



CUC 501/A6