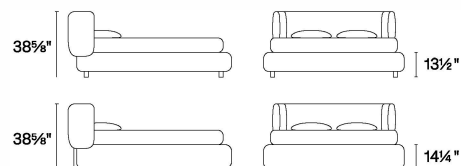


Glen **new**

design by Gino Carollo



CS6227



This item can be ordered only via e-mail
Artículo que se puede pedir exclusivamente por e-mail

Technical specifications
see page 69
Datos técnicos,
véase p. 69



NOTES

- Headboard and bedframe with fully removable covers in the fabric version**
- Headboard back fully finished in fabric**
- Headboard with non-removable cover and bedframe with removable cover in the leather/Bedford versions**
- Wooden slat system always included, when ordering please specify the chosen option**
- For the beds without mechanism it's possible to adjust the height of the bed base on which the mattress rests**
- For the storage bed the lift mechanism is made of high strength, powder coated steel with gas spring movement**
- The fabric or leather foot can only be matched to the same category and colour of the bed upholstery**
- In the version with a suspended bed frame, the two upholstered rear feet will be matched with two cylindrical wooden front feet, with no additional charges.**
Please specify the wood finish choice for the front feet when placing the order.

AVAILABLE FOOT TYPES / ELECCIÓN PIES



Without foot
Sin pie



H 11 1/4"

Fabric / Tejido
Leather / Piel



H 11 1/4"

Wood / Madera
Matt black P15L
Negro mate P15L
Smoke P12
Smoke P12
Canaletto Walnut P1GW
Nogal Canaletto P1GW



H 5 1/2"

Suspended bed frame wooden foot
Pie de madera para aro de cama suspendido
Matt black P15L
Negro mate P15L
Smoke P12
Smoke P12
Canaletto Walnut P1GW
Nogal Canaletto P1GW

FLOOR STANDING BED FRAME VERSIONS / VERSIONES CON ARO DE CAMA BAJO


inches
 ↔ 82¼
 ↗ 92½
 ↓ 38¾
 ↻ 30.9 ft

DTMQ0X3

QUEEN-SIZE BED WITH FLOOR STANDING BED FRAME FOR 60 ¼X79 ¾ WOODEN SLAT SYSTEM
 CAMA QUEEN-SIZE CON ARO AL SUELO PARA SOMIER DE 153X203



inches
 ↔ 82¼
 ↗ 92½
 ↓ 38¾
 ↻ 30.9 ft

DTMQB0X3

QUEEN-SIZE BED WITH FLOOR STANDING BED FRAME FOR 60 ¼X79 ¾ WOODEN SLAT SYSTEM WITH SCISSOR-LIFT MECHANISM
 CAMA QUEEN-SIZE CON ARO AL SUELO PARA SOMIER DE 153X203 CON MECANISMO DE COMPÁS



inches
 ↔ 82¼
 ↗ 92½
 ↓ 38¾
 ↻ 30.9 ft

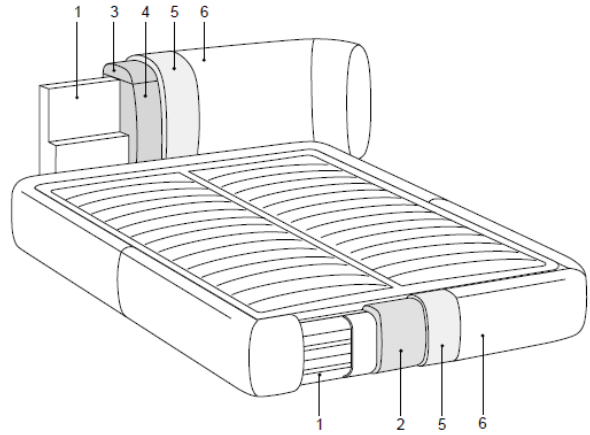
DTMQEX3

QUEEN-SIZE BED WITH FLOOR STANDING BED FRAME FOR 60 ¼X79 ¾ WOODEN SLAT SYSTEM WITH ELEVATED HORIZONTAL MECHANISM
 CAMA QUEEN-SIZE CON ARO AL SUELO PARA SOMIER DE 153X203 CON MECANISMO PARALELO

Glen *new*

CS6227

- | | |
|-------------------------------------|--|
| 1. Solid wood and plywood | 1. Madera maciza y contrachapado |
| 2. Bedframe polyurethane foam D.30 | 2. Poliuretano expandido aro de cama D.30. |
| 3. Polyurethane foam D40 | 3. Poliuretano expandido D40 |
| 4. Headboard polyurethane foam D.30 | 4. Poliuretano expandido cabecero D.30 |
| 5. Resinated | 5. De resina |
| 6. Cover | 6. Revestimiento |



FLOOR STANDING BED FRAME VERSIONS / VERSIONES CON ARO DE CAMA BAJO



inches
 ↔ 98
 ↗ 92½
 ↓ 38%
 ↻ 35.8 ft



inches
 ↔ 98
 ↗ 92½
 ↓ 38%
 ↻ 35.8 ft



inches
 ↔ 98
 ↗ 92½
 ↓ 38%
 ↻ 35.8 ft

DTMK0X3

KING-SIZE BED WITH FLOOR STANDING BED FRAME FOR 76X79 7/8 WOODEN SLAT SYSTEM
 CAMA KING-SIZE CON ARO AL SUELO PARA SOMIER DE 193X203

	Price / Precio
Customer's Own Material / Tela cliente	4,950.00 \$
CAT. A	5,589.00 \$
CAT. B	5,956.00 \$
CAT. C	6,437.00 \$
CAT. D	6,913.00 \$
CAT. E	7,386.00 \$
Leather CAT. F / Piel CAT. F	9,173.00 \$
Leather CAT. H / Piel CAT. H	11,298.00 \$
Surcharge for 2 wooden feet finish P1GW/P12/P15L	792.00 \$
Adición por 2 patas de madera acabado P1GW/P12/P15L	
Surcharge for 2 upholstered feet COM	888.00 \$
Adición por 2 patas tapizadas COM	
Surcharge for 2 upholstered feet CAT.A	927.00 \$
Adición por 2 patas tapizadas CAT.A	
Surcharge for 2 upholstered feet CAT.B	958.00 \$
Adición por 2 patas tapizadas CAT.B	
Surcharge for 2 upholstered feet CAT.C	986.00 \$
Adición por 2 patas tapizadas CAT.C	
Surcharge for 2 upholstered feet CAT.D	1,033.00 \$
Adición por 2 patas tapizadas CAT.D	
Surcharge for 2 upholstered feet CAT.E	1,072.00 \$
Adición por 2 patas tapizadas CAT.E	
Surcharge for 2 upholstered feet Leather CAT.F	1,170.00 \$
Adición por 2 patas tapizadas Piel CAT.F	
Surcharge for 2 upholstered feet Leather CAT.H	1,285.00 \$
Adición por 2 patas tapizadas Piel CAT.H	
Wooden slat system 76x79 7/8 excluded	-605.00 \$
Somier 193x203 no incluido	

DTMKBX3

KING-SIZE BED WITH FLOOR STANDING BED FRAME FOR 76X79 7/8 WOODEN SLAT SYSTEM WITH SCISSOR-LIFT MECHANISM
 CAMA KING-SIZE CON ARO AL SUELO PARA SOMIER DE 193X203 CON MECANISMO DE COMPÁS

	Price / Precio
Customer's Own Material / Tela cliente	7,630.00 \$
CAT. A	8,230.00 \$
CAT. B	8,546.00 \$
CAT. C	8,991.00 \$
CAT. D	9,417.00 \$
CAT. E	9,842.00 \$
Leather CAT. F / Piel CAT. F	11,604.00 \$
Leather CAT. H / Piel CAT. H	13,536.00 \$
Surcharge for 2 wooden feet finish P1GW/P12/P15L	792.00 \$
Adición por 2 patas de madera acabado P1GW/P12/P15L	
Surcharge for 2 upholstered feet COM	888.00 \$
Adición por 2 patas tapizadas COM	
Surcharge for 2 upholstered feet CAT.A	927.00 \$
Adición por 2 patas tapizadas CAT.A	
Surcharge for 2 upholstered feet CAT.B	958.00 \$
Adición por 2 patas tapizadas CAT.B	
Surcharge for 2 upholstered feet CAT.C	986.00 \$
Adición por 2 patas tapizadas CAT.C	
Surcharge for 2 upholstered feet CAT.D	1,033.00 \$
Adición por 2 patas tapizadas CAT.D	
Surcharge for 2 upholstered feet CAT.E	1,072.00 \$
Adición por 2 patas tapizadas CAT.E	
Surcharge for 2 upholstered feet Leather CAT.F	1,170.00 \$
Adición por 2 patas tapizadas Piel CAT.F	
Surcharge for 2 upholstered feet Leather CAT.H	1,285.00 \$
Adición por 2 patas tapizadas Piel CAT.H	

DTMKEX3

KING-SIZE BED WITH FLOOR STANDING BED FRAME FOR 76X79 7/8 WOODEN SLAT SYSTEM WITH ELEVATED HORIZONTAL MECHANISM
 CAMA KING-SIZE CON ARO AL SUELO PARA SOMIER DE 193X203 CON MECANISMO PARALELO

	Price / Precio
Customer's Own Material / Tela cliente	6,493.00 \$
CAT. A	7,132.00 \$
CAT. B	7,499.00 \$
CAT. C	7,980.00 \$
CAT. D	8,456.00 \$
CAT. E	8,929.00 \$
Leather CAT. F / Piel CAT. F	10,716.00 \$
Leather CAT. H / Piel CAT. H	12,841.00 \$
Surcharge for 2 wooden feet finish P1GW/P12/P15L	792.00 \$
Adición por 2 patas de madera acabado P1GW/P12/P15L	
Surcharge for 2 upholstered feet COM	888.00 \$
Adición por 2 patas tapizadas COM	
Surcharge for 2 upholstered feet CAT.A	927.00 \$
Adición por 2 patas tapizadas CAT.A	
Surcharge for 2 upholstered feet CAT.B	958.00 \$
Adición por 2 patas tapizadas CAT.B	
Surcharge for 2 upholstered feet CAT.C	986.00 \$
Adición por 2 patas tapizadas CAT.C	
Surcharge for 2 upholstered feet CAT.D	1,033.00 \$
Adición por 2 patas tapizadas CAT.D	
Surcharge for 2 upholstered feet CAT.E	1,072.00 \$
Adición por 2 patas tapizadas CAT.E	
Surcharge for 2 upholstered feet Leather CAT.F	1,170.00 \$
Adición por 2 patas tapizadas Piel CAT.F	
Surcharge for 2 upholstered feet Leather CAT.H	1,285.00 \$
Adición por 2 patas tapizadas Piel CAT.H	

VERSIONS WITH SUSPENDED BED FRAME / VERSIONES CON ARO DE CAMA SUSPENDIDO



inches
 ↔ 82¼
 ↗ 92½
 ↓ 38"
 ↻ 27.6 ft



inches
 ↔ 98
 ↗ 92½
 ↓ 38"
 ↻ 31.5 ft

DTMQ013

DOUBLE BED WITH SUSPENDED BED FRAME FOR 60 ¼X79 ¾ WOODEN SLAT SYSTEM
CAMA MATRIMONIAL CON ARO SUSPENDIDO PARA SOMIER DE 153X203

DTMK013

KING-SIZE BED WITH SUSPENDED BED FRAME FOR 76X79 ¾ WOODEN SLAT SYSTEM
CAMA KING-SIZE CON ARO SUSPENDIDO PARA SOMIER DE 193X203

	Price / Precio
Customer's Own Material / Tela cliente	4,631.00 \$
CAT. A	5,230.00 \$
CAT. B	5,569.00 \$
CAT. C	6,014.00 \$
CAT. D	6,437.00 \$
CAT. E	6,874.00 \$
Leather CAT. F / Piel CAT. F	8,487.00 \$
Leather CAT. H / Piel CAT. H	10,228.00 \$
Surcharge for 4 wooden feet finish P1GW / P12/P15L Adición para 4 pies de madera acabado P1GW/P12/P15L	1,218.00 \$
Surcharge for 2 upholstered feet COM Adición por 2 patas tapizadas COM	784.00 \$
Surcharge for 2 upholstered feet CAT.A Adición por 2 patas tapizadas CAT.A	832.00 \$
Surcharge for 2 upholstered feet CAT.B Adición por 2 patas tapizadas CAT.B	851.00 \$
Surcharge for 2 upholstered feet CAT.C Adición por 2 patas tapizadas CAT.C	888.00 \$
Surcharge for 2 upholstered feet CAT.D Adición por 2 patas tapizadas CAT.D	927.00 \$
Surcharge for 2 upholstered feet CAT.E Adición por 2 patas tapizadas CAT.E	977.00 \$
Surcharge for 2 upholstered feet Leather CAT.F Adición por 2 patas tapizadas Piel CAT.F	1,064.00 \$
Surcharge for 2 upholstered feet Leather CAT.H Adición por 2 patas tapizadas Piel CAT.H	1,187.00 \$
Extra charge for split wooden slat systems Adición para somieres dobles	347.00 \$
Wooden slat system 60¼x79¾ excluded Somier 153x203 no incluido	-464.00 \$

	Price / Precio
Customer's Own Material / Tela cliente	5,018.00 \$
CAT. A	5,645.00 \$
CAT. B	6,014.00 \$
CAT. C	6,504.00 \$
CAT. D	6,969.00 \$
CAT. E	7,442.00 \$
Leather CAT. F / Piel CAT. F	9,134.00 \$
Leather CAT. H / Piel CAT. H	11,068.00 \$
Surcharge for 4 wooden feet finish P1GW / P12/P15L Adición para 4 pies de madera acabado P1GW/P12/P15L	1,218.00 \$
Surcharge for 2 upholstered feet COM Adición por 2 patas tapizadas COM	784.00 \$
Surcharge for 2 upholstered feet CAT.A Adición por 2 patas tapizadas CAT.A	832.00 \$
Surcharge for 2 upholstered feet CAT.B Adición por 2 patas tapizadas CAT.B	851.00 \$
Surcharge for 2 upholstered feet CAT.C Adición por 2 patas tapizadas CAT.C	888.00 \$
Surcharge for 2 upholstered feet CAT.D Adición por 2 patas tapizadas CAT.D	927.00 \$
Surcharge for 2 upholstered feet CAT.E Adición por 2 patas tapizadas CAT.E	977.00 \$
Surcharge for 2 upholstered feet Leather CAT.F Adición por 2 patas tapizadas Piel CAT.F	1,064.00 \$
Surcharge for 2 upholstered feet Leather CAT.H Adición por 2 patas tapizadas Piel CAT.H	1,187.00 \$
Wooden slat system 76x79¾ excluded Somier 193x203 no incluido	-605.00 \$